

A2F16H-E / A4F16H-E / A6F16H-E / A9F16H-E
A2F16H-SEC / A4F16H-SEC / A6F16H-SEC / A9F16H-SEC

Produktbeschreibung

Die Schaltaktoren der ECO-Serie sind besonders geeignet zum Schalten von hohen, auch kapazitiven Lasten mit hohen Einschaltströmen (C-Last). Die Schaltleistung pro Kontakt beträgt 16A bei 250V AC, dabei kann jedem Kanal eine eigene Phase zugeordnet werden. Jeder Kontakt ist auf eine separate Schraubklemme geführt.

Alle Kanäle verfügen über einen Taster zur Handbedienung und eine LED als Schaltzustandsanzeige.

Die Aktoren können bei Bedarf auch mit KNX-SECURE in Betrieb genommen werden.

technische Daten

max. Gruppenadressen	96
max. Secure group keys	64
Versorgungsspannung	24V DC über KNX
Hilfsspannung	nicht erforderlich
Schutzart	IP 20
Abmessungen	A2F16H-E 53 x 90 x 60 (3 TE) A4F16H-E 71 x 90 x 60 (4 TE) A6F16H-E 106 x 90 x 60 (6 TE) A9F16H-E 159 x 90 x 60 (9 TE)
Montage	Hutschiene 35mm
mech. Lebensdauer	10 ⁶ Schaltspiele
Betriebstemperatur	-5 ... +45 °C
Kontaktennbelastung	16A / 250V 50..60Hz
Schaltleistung max.	Glühlampenlast 3680W

Die Gesamtbelastung darf nicht zu einer Überschreitung der Betriebstemperatur führen !

zulässige Leitertypen:	starr	0,2 - 6mm ²
	flexibel mit Aderendhülse	0,2 - 4mm ²

Anschlüsse

Montage

Das Gerät ist zur Montage auf einer Hutschiene nach DIN EN 50022-35x7,5 vorgesehen.

Inbetriebnahme

Die Programmierung der Geräte erfolgt über die ETS Software und der entsprechenden Schaltaktoren Applikation. Die aktuelle Version erhalten Sie per Download unter: www.lingg-janke.de im Bereich Service.

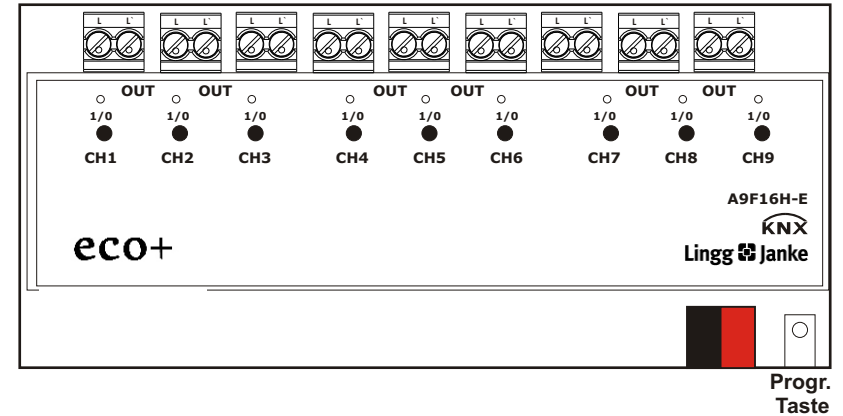
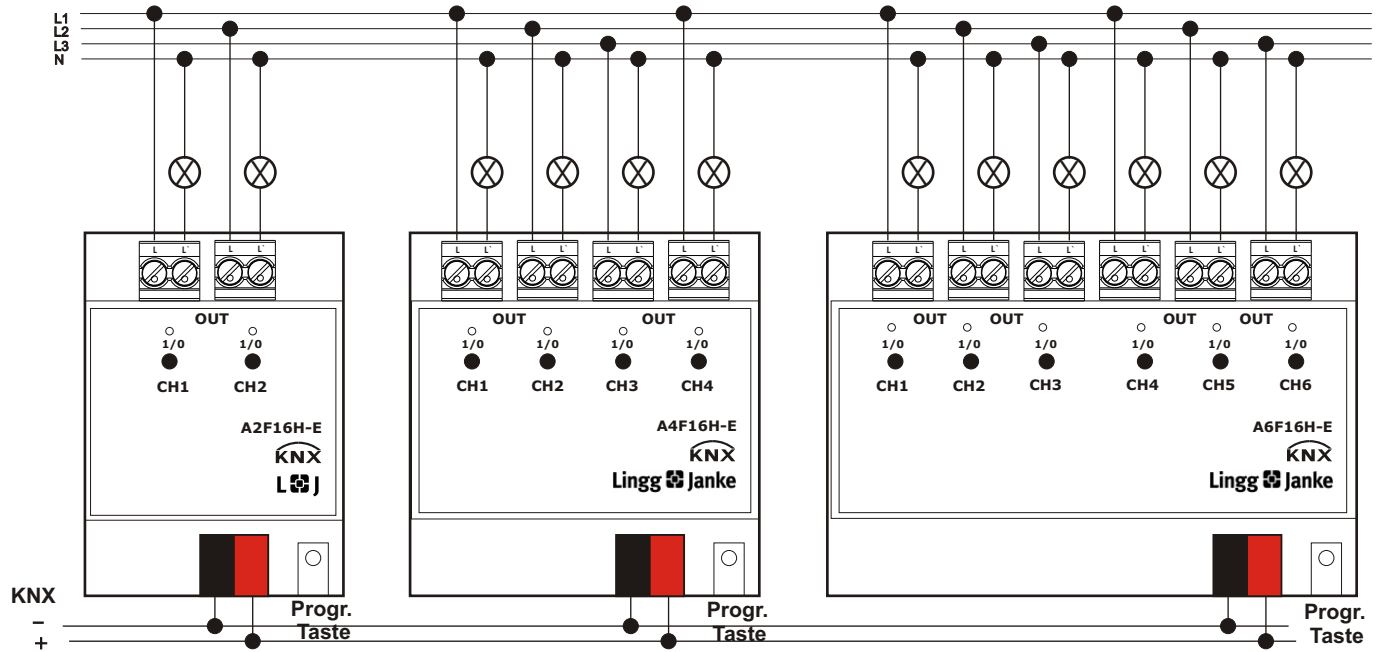
Die KNX Association empfiehlt im Secure-Betrieb den Codeaufkleber vom Gerät zu entfernen.

Warnhinweise

Das Gerät darf nur von einer zugelassenen Elektrofachkraft installiert und in Betrieb genommen werden!
Sind die 230V Ausgänge an verschiedenen Außenleitern angeschlossen, die nicht durch dasselbe Schutzorgan gesichert werden, muß auf dem Gerät gut sichtbar darauf hingewiesen werden!

Die geltenden Sicherheits- und Unfallverhütungsvorschriften sind zu Beachten!

Das Gerät darf nicht geöffnet werden. Ein defektes Gerät ist unverzüglich auszutauschen und an die Lingg & Janke OHG zurück zu senden!



ECO+ Switching actuators

with manual operation

A2F16H-E / A4F16H-E / A6F16H-E / A9F16H-E
A2F16H-SEC / A4F16H-SEC / A6F16H-SEC / A9F16H-SEC

Description
 The ECO-series switching actuators are especially suited for high loads, also capacitive loads, with high start-up peak (C load).
 The load for each channel is 16A at 250V AC, each channel can be assigned its own mains phase. Each channel is connected to a screw terminal

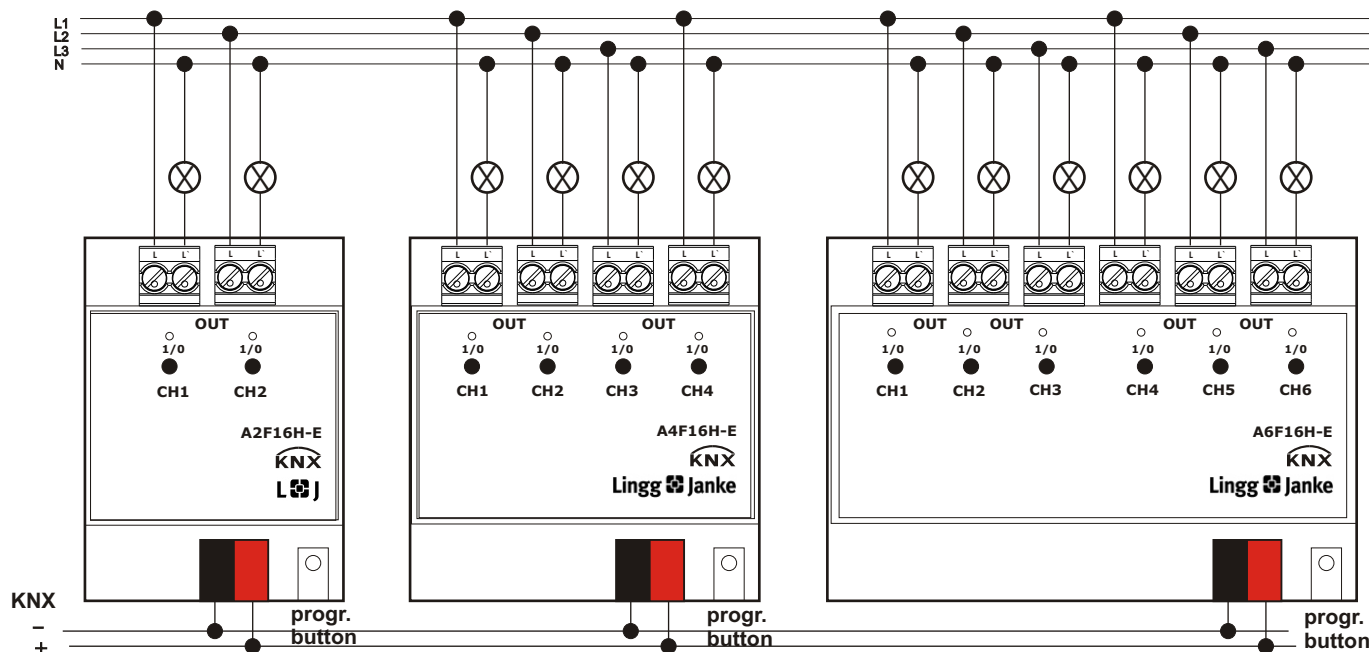
Each channel has a button for manual operating and a LED for the switching status.

If necessary, the device can also be operated with KNX-SECURE

Technical data	max. group addresses	96
	max. Secure group keys	64
power supply	auxiliary power supply	24V DC via KNX
	protection class	not necessary
	IP 20	
	dimensions	
installation	A2F16H-E	53 x 90 x 60 (3 RU)
	A4F16H-E	71 x 90 x 60 (4 RU)
mechanical life-cycle	A6F16H-E	106 x 90 x 60 (6 RU)
	A9F16H-E	159 x 90 x 60 (9 RU)
operating temperature	rated load per contact	35mm DIN rail
	maximum power per contact	10 ⁶ switching operations
<div style="border: 1px solid black; padding: 2px;"> The total load must not cause overheating of the device! </div>	incandescent lamp load	-5 ... +45 °C
	fluorescent lamp load	16A / 250V 50..60Hz
	compensated 3680 W	incandescent lamp load 3680W
	uncomp. (C max 200uF) 2500 W	fluorescent lamp load compensated 3680 W
low volt. halogen with transf. 2000W		

Terminals	conductors permitted:	single core	0,2 - 6mm ²
		fine wired	0,2 - 4mm ²
		with end sleeves	

Mounting
 The device is mounted on DIN rail, DIN EN 60715 TH35

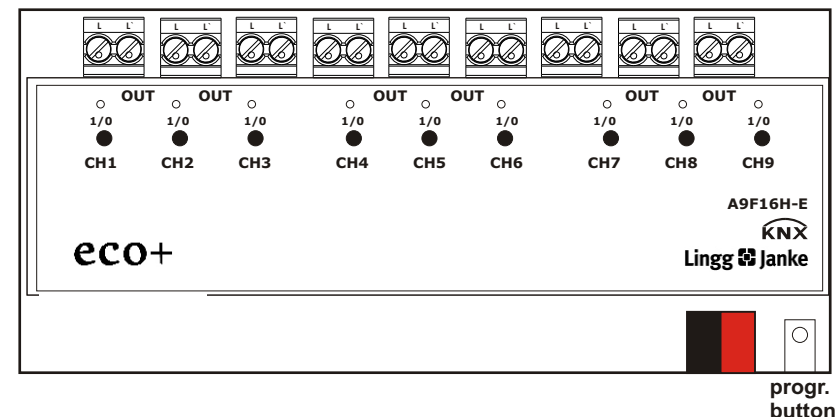


Configuration
 iProgramming the device is provided via the ETS Software and the corresponding product data base.
 The actual version is available at:
www.lingg-janke.de in the service area

KNX assoc. recommends removing the code sticker from the device in secure mode

Warnings
 The device must only be installed and configured by a qualified professional.

If the 230V outputs are connected to different phases, witch are not protected by the same protector unit, a clearly safety note has to be attached to the device!
 Health and safty regulations have to be compiled with!
 A faulty device must be returned immediatly to Lingg-Janke.



Lingg Janke

Dokument Version 4.21



Lingg & Janke OHG
 Zeppelinstr. 30
 D-78315 Radolfzell
 (+49) 7732 - 94557-50
 support@lingg-janke.de
 www.lingg-janke.de